

南京维提思的激光测振仪

南京维提思VTS 1000激光测振仪可以在所有漫反射表面（例如：未抛光的金属、塑料、橡胶、纸张、织物等）上进行直接、准确的非接触式振动测量，无需粘贴反光纸。在测量频率范围内提供模拟电压信号输出，作为目标振动/位移的映射。

- 01 用于非接触振动测量的自混合干涉配置
- 02 频率范围：DC至100KHz（最大35MHz）
- 03 工作范围：0.1-10.0m（最大100m）
- 04 小型光学头
- 05 通过自动散斑跟踪和自动对焦系统轻松对准光束
- 06 3B 类激光
- 07 适用于所有漫射表面
- 08 远程控制台软件



应用

- 非接触式振动测量
- 汽车、航空航天和机械工业
- 无需对小型、柔软和精密结构进行质量加载的振动测量
- 扬声器和压电陶瓷测试
- 材料分析和模态分析
- 工业厂房的在线过程和质量控制

工作原理

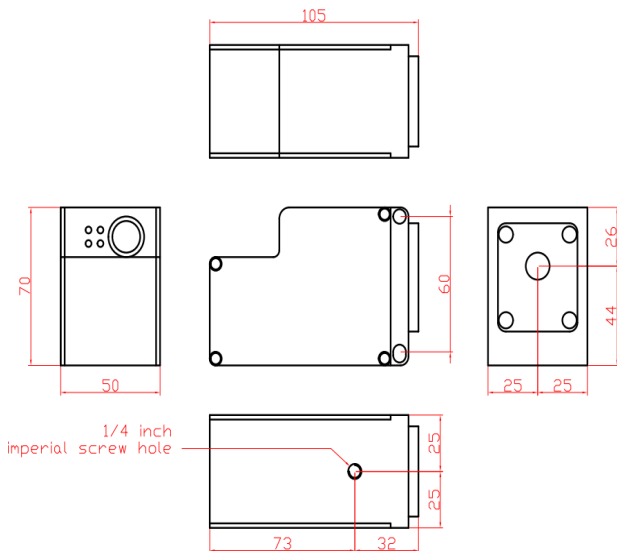
南京维提思激光测振仪基于新颖的自混合干涉方案，并使用紧凑型半导体二极管激光器。相较传统的激光多普勒测振仪/测速仪（LDV）使用复杂的迈克尔逊干涉配置，自混合方案基于反散射光直接进入激光二极管的相干干涉，从而减少了光学元件的数量。VTS1000测振仪具有高灵敏度，即使在目标表面散射光强度较弱的情况下也能精准测量。

使用

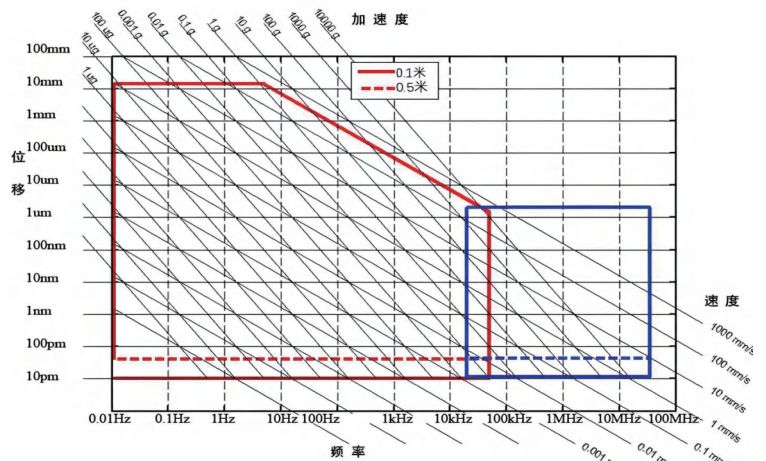
激光束应对准目标表面，振动信号从BNC 连接器输出。AutoFocus和Automatic SpeckleTracking功能允许在任何漫射表面上进行自动操作，面板上的 LED 条指示器可实时测量光信号强度。输出的振动信号可显示在示波器或提供给 FFT 分析仪进行频域分析。

激光波长	指示激光: Pout < 1mW@650nm (可见) 测量激光: Pout < 15mW@1310nm (不可见)
激光安全等级	2 级@ 650nm (可见) 1M 级@ 1550nm (不可见)
光学头尺寸	100 mm×80 mm×200 mm
控制器尺寸	24.6 cm×15.5 cm×29.6 cm
光头电缆长度	2.5 m (5 m 可选)
电源	110-120 VAC / 60 Hz 220-240 VAC / 50 Hz
功率	< 10 W
I/O	RS485 串口/USB
重量	主机: 4 kg 光学头: 1kg
温度 (工作)	光学头: -20 ° C 至 +80 ° C 主要单位: 0 ° C 至 +50 ° C

激光辐射	Pout < 1 mW @ 650 nm (指示激光) Pout < 10 mW @ 1550 nm (测量激光)
激光安全等级	2 级 @ 650 nm (可见) 3B 级 @ 1550 nm (不可见)
光学头尺寸	50 mm×70 mm×105mm
电子单元尺寸	12.5cm×15.5cm×29.6cm
光头电缆长度	5 m (可达 10 m)
电源	110-120 VAC / 60 Hz 220-240 VAC / 50 Hz
功率	< 5 W
I/O	以太网 (用于从 PC 远程控制)
重量	主机: 4 kg 光学头: < 0.6 kg
温度 (工作)	光学头: -20 ° C 至 +80 ° C 控制单位: 0 ° C 至 +50 ° C



范围 0 Hz – 100 Hz
范围 20 kHz – 35 MHz



可测量的振动